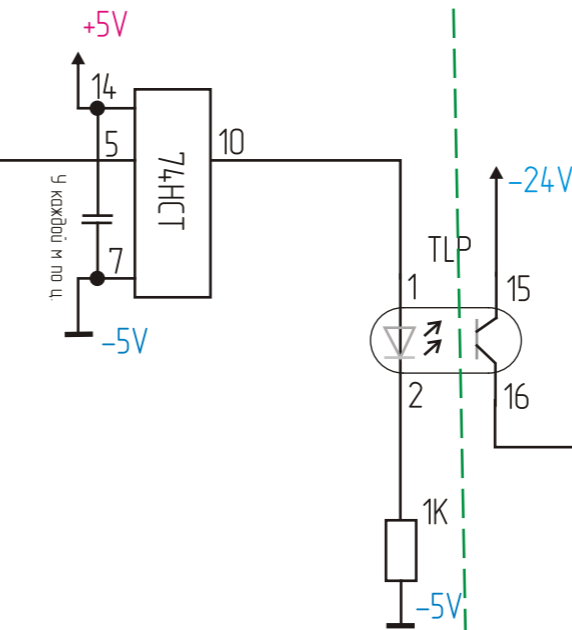
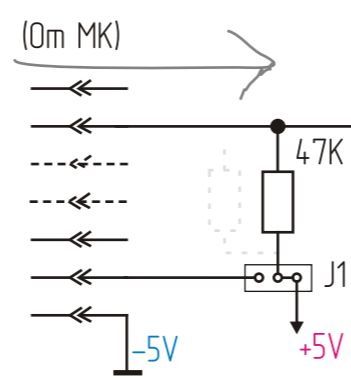
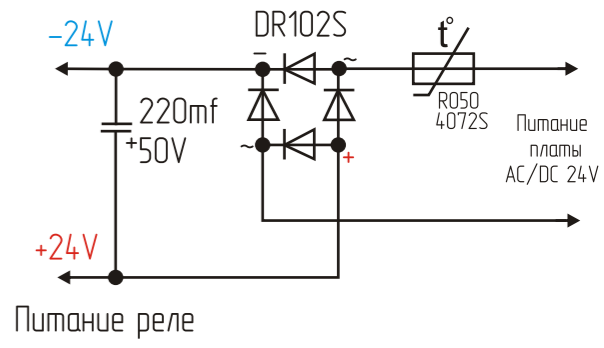


Шлейф к ВыХ плате (0m МК)

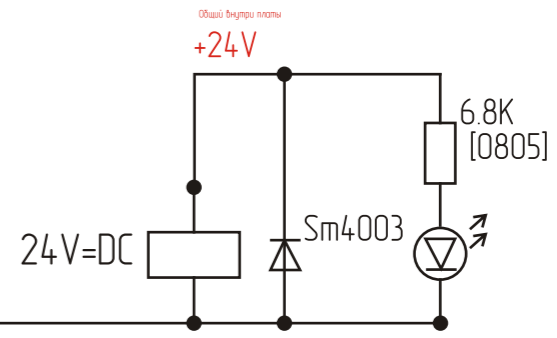


Питание мк +5V

ВЫХОДНОЙ УЗЕЛ



Питание реле



6A/250V OUT

- реле: RE030024 \ SCHRACK \ 24VDC - 6A/250V~
- диод: Sm4003 [SMD]
- оптопара: TLP627-4 [16]
- резисторная сборка: A102j (1K) [9]
- резисторная сборка: A473T (47K) [9]
- микросхема: MM74HC14N \ P0152SB [DIP14]

Инв.№ подл. 6 мая 2009год  
Взам. инв.  
Инв.№ дубл.  
Подл. и дата